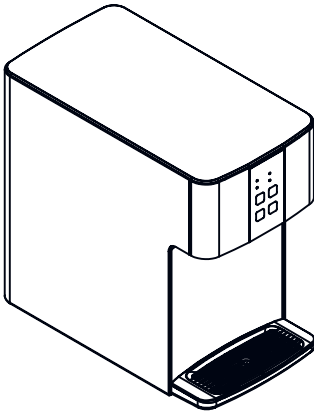


**equo-global**



**BEDIENUNGSANLEITUNG  
SPARKLING PRO**



## INHALTSVERZEICHNIS

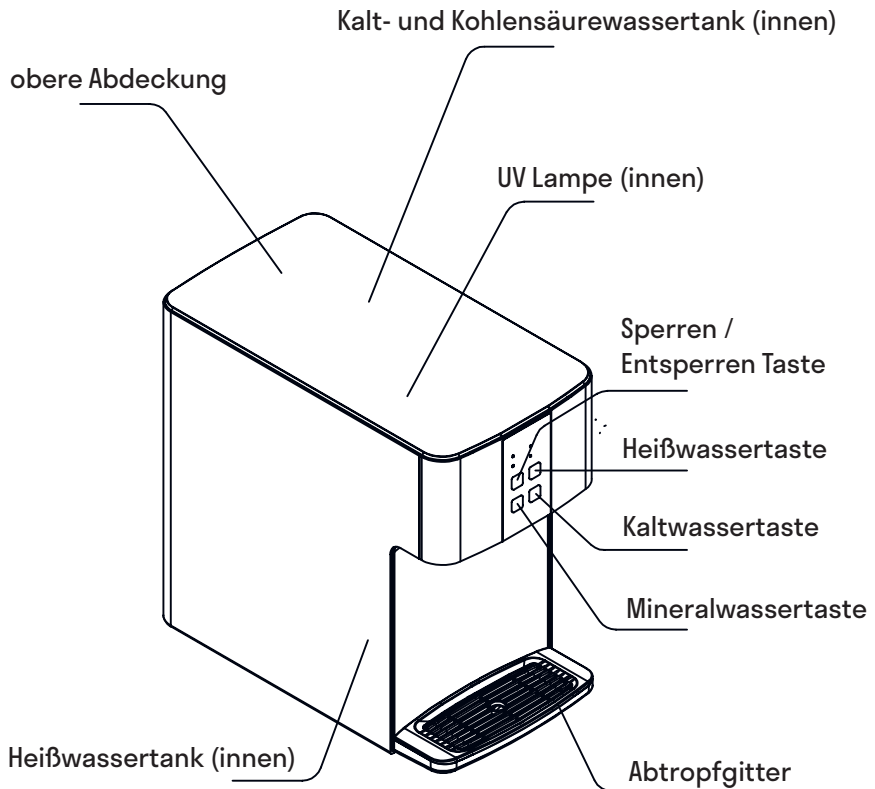
INHALT	SEITE
Vorwort / Bestandteile	2
Installation	3
Installation der CO <sub>2</sub> -Flasche	4
Kalt / Heiß / Kohlensäure - Wahlmöglichkeiten	5+6
Ersetzen der UV-Lampe	7
Sicherheitshinweise	8
Reinigung und Wartung	9
Problembehandlung	10



**BITTE LESEN SIE DIE BEDIENUNGSANLEITUNG KOMPLETT,  
BEVOR SIE DIE ANLAGE IN BETRIEB NEHMEN.**

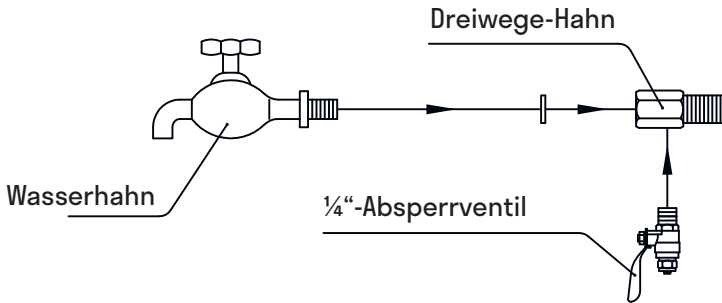
## VORWORT / BESTANDTEILE

Wir empfehlen Ihnen, diese Bedienungsanleitung gewissenhaft zu lesen, bevor Sie die Anlage in Betrieb nehmen. Bitte folgen Sie den Installationsanweisungen, um einen ordnungsgemäßen Betrieb zu gewährleisten und Risiken und Schäden vorzubeugen.

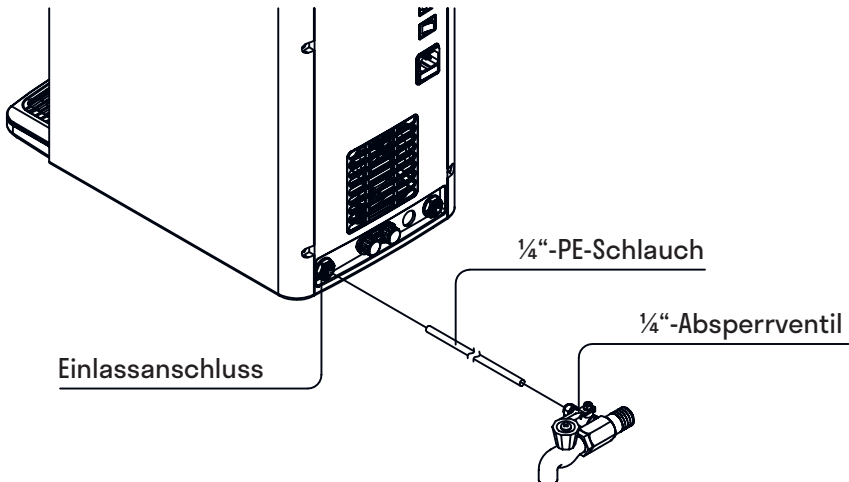


# INSTALLATION DER WASSERVERSORGUNG

1. Schrauben Sie den den Zulauf zu Ihrem Wasserhahn vom Wasserventil unter Ihrer Spüle und bauen Sie den Dreiwege-Hahn und das ¼" Absperrventil ein (siehe Zeichnung).



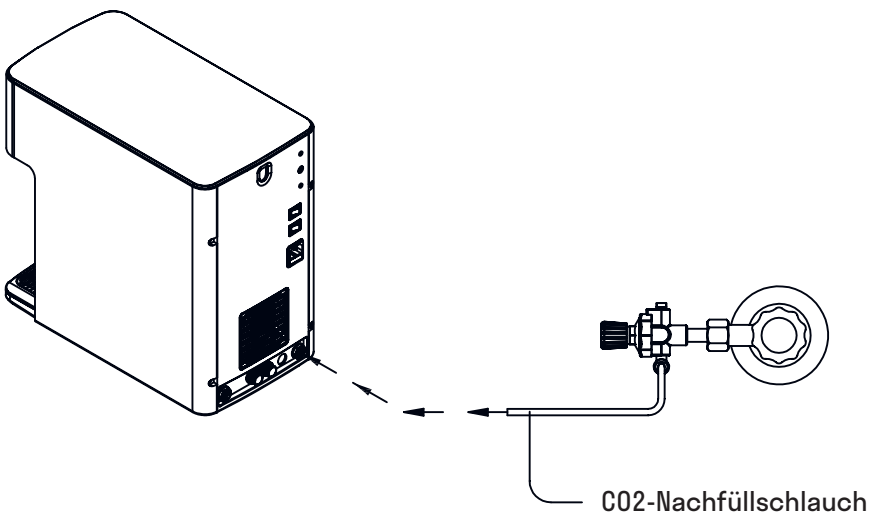
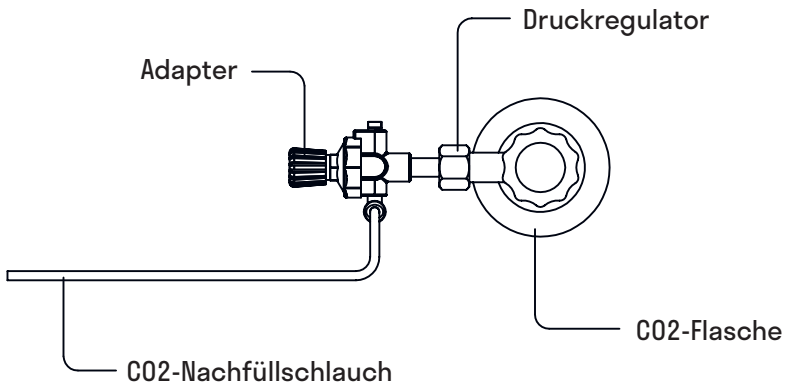
2. Bauen Sie Sie den ¼"-PE-Schlauch zwischen Absperrventil und Einlassanschluss ein (s. Zeichnung).



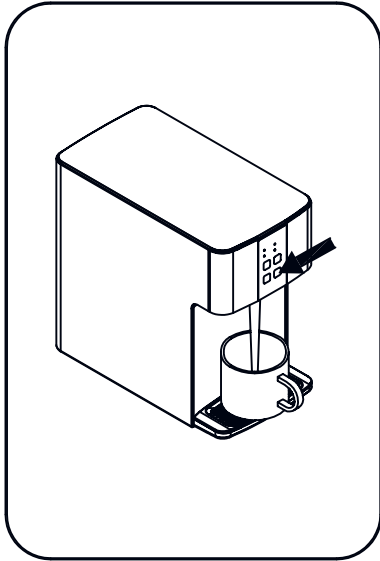
# INSTALLATION DER KOHLENSÄUREFLASCHE

Bereiten Sie den Druckregulator, den Adapter und die CO<sub>2</sub>-Flasche vor.  
Verbinden Sie den Druckregulator mit der CO<sub>2</sub>-Flasche über den Adapter.  
Danach verwenden Sie das PE-Rohr (CO<sub>2</sub>-Nachfüllschlauch), um den Druckregulator und die Anlage zu verbinden (s. Zeichnung).

**Bitte stellen Sie den Druck bei unter 4 Bar / 4 kg ein.**



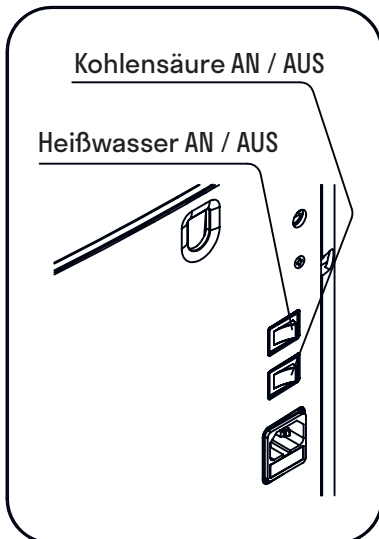
# WASSERENTNAHME (HEISS, KALT, KOHLENSÄURE)



**1.**  
Nachdem die Rohrinstallation durchgeführt wurde, verbinden Sie die Anlage so mit dem Strom und der CO<sub>2</sub>-Flasche, wie Sie es der Zeichnung auf Seite 4 entnehmen können.

**2.** Betätigen Sie die Mineralwasser-Taste, die Sie auf der Rückseite der Anlage finden.

**3.**  
Betätigen Sie eine beliebige Taste, damit der Wassertank der Anlage sich füllen kann.



**4.**  
Berühren Sie die Heißwassertaste und stellen Sie sicher, dass das Wasser aus dem Wasserhahn abfließen kann, **BEVOR** Sie den Heißwasserschalter auf der Rückseite einschalten.

**5.**  
Die erste Befüllung benötigt zwischen 40 Minuten und 1 Stunde. Die erste Wassererhitzung benötigt ca. 20 Minuten.

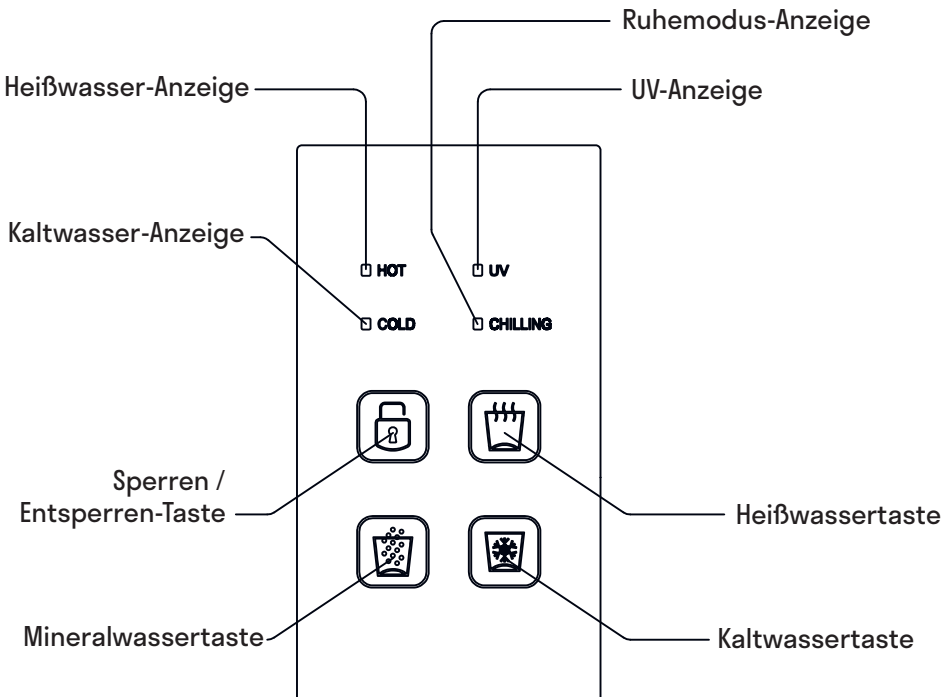
# WASSERENTNAHME (HEISS, KALT, KOHLENSÄURE)

## 6.

Bevor Sie heisses Wasser entnehmen können, entriegeln Sie bitte die Sperrtaste. Aus Sicherheitsgründen ist die Heißwasserentnahme auf 60 Sekunden begrenzt. Sollten Sie mehr heißes Wasser benötigen, betätigen Sie die Heißwassertaste ein weiteres Mal.

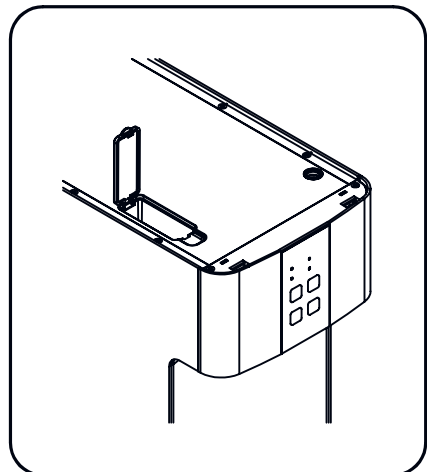
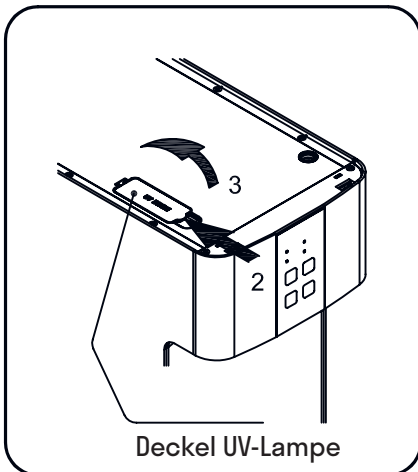
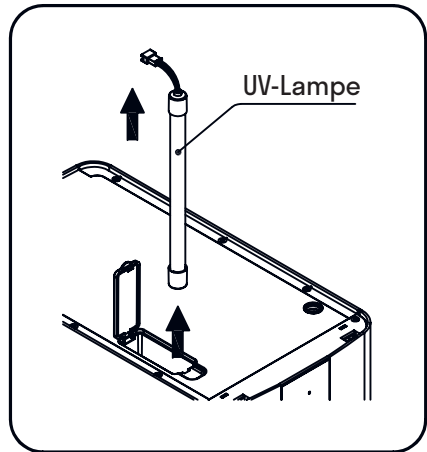
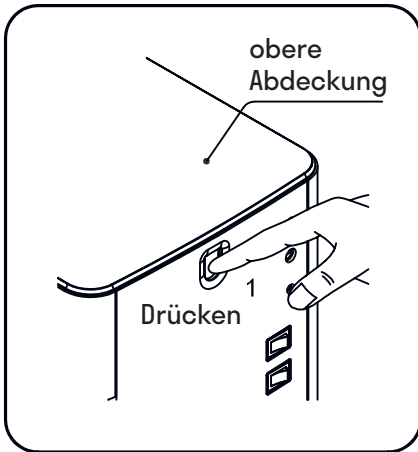
## 7.

Betätigen Sie die Kaltwasser- oder die Mineralwassertaste, um Wasser zu entnehmen. Aus Sicherheitsgründen ist die Wasserentnahme auf 60 Sekunden begrenzt. Sollten Sie mehr Wasser benötigen, betätigen Sie die entsprechende Taste ein weiteres Mal.



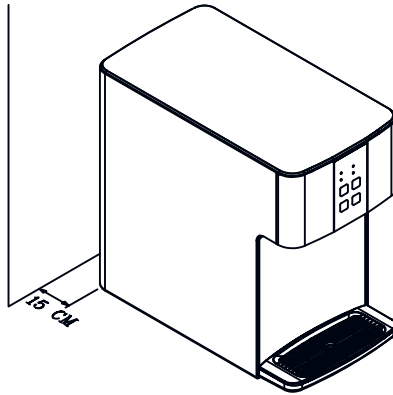
## WECHSEL DER UV-LAMPE

Tauschen Sie die UV-Lampe bitte unverzüglich aus, wenn Sie bei Betätigen einer Taste 2 lange Beep-Töne vernehmen und die UV-Anzeige auf der Vorderseite der Anlage blinkt. Ziehen Sie den Stecker aus der Steckdose. Zuerst drücken Sie die Taste (siehe Zeichnung Nr. 1, um die obere Abdeckung zu entfernen. Folgen Sie dann den Schritten 2 und 3, um die UV-Abdeckung zu öffnen. Entfernen Sie nun die beschädigte UV-Lampe und ersetzen Sie diese durch eine Neue.

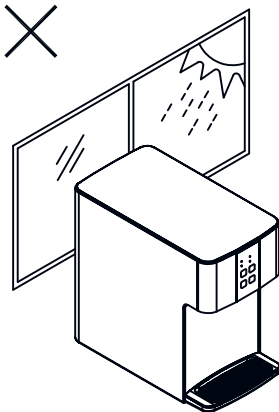




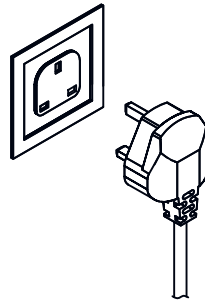
## SICHERHEITSHINWEISE



Zwischen Wand und der Wasseranlage sollte ein Mindestabstand von 15 cm eingehalten werden.

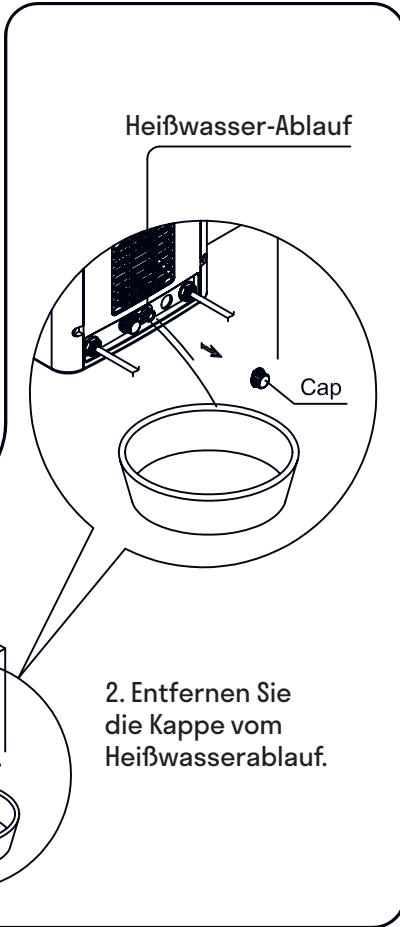


Die Maschine sollte weder direktem Sonnenlicht, Hitze noch Feuchtigkeit ausgesetzt sein.



Benutzen Sie für den Anschluss der Wasseranlage eine Einzelsteckdose mit korrekter Voltzahl. Stecken Sie den Stecker direkt in die Steckdose.

# REINIGUNG UND WARTUNG



1. Verhindern Sie, dass während der Reinigung Wasser in die Leiterplatten oder in andere elektronische Bauteile eindringen kann. Die Anlage könnte durch das Eindringen von Wasser in elektronische Bauteile beschädigt werden.

2. Für Ihre eigene Sicherheit kontaktieren Sie für die Reparatur Ihren Verkäufer oder einen qualifizierten Techniker.



# PROBLEMBEHANDLUNG

PROBLEM	URSACHE	LÖSUNG
Es kann kein Wasser erhitzt werden	1. Die Anlage hat keinen Strom.	1. Schalten Sie die Anlage ein.
	2. Das Wasser im Tank erreicht kein sicheres Level.	2. Füllen Sie den Wassertank auf.
	3. Die Erhitzungsdauer ist zu kurz.	3. Reseten Sie das Thermostat.
	4. Kein Strom aus der Steckdose.	4. Probieren Sie eine andere Steckdose.
	5. Probleme mit dem Thermostat oder ICB.	5. Kontaktieren Sie einen Techniker.
Kein kaltes Wasser	1. Die Taste für Kaltwasser ist ausgeschaltet.	1. Stellen Sie die Kaltwassertaste auf „5“.
	2. Nicht ausreichend Kühlflüssigkeit vorhanden.	2. Kontaktieren Sie einen Techniker.
	3. Probleme mit dem Kompressor oder dem Thermostat.	3. Kontaktieren Sie einen Techniker.
Kein kaltes Wasser aus dem Wasserhahn	1. Eisblock	1. Stellen Sie die Temperatur mit Hilfe der Kaltwassertaste niedriger, um den Eisblock zum Schmelzen zu bringen.
	2. Kein kaltes Wasser im Kaltwassertank	2. Stellen Sie sicher, dass die Wasserversorgung in Ordnung ist. Ist diese in Ordnung, kontrollieren Sie das RO-System.
Das System funktioniert nicht.	1. Unzureichender Druck der Wasserversorgung.	1. Stellen Sie sicher, dass die Wasserquelle in Ordnung ist.
	2. Filter der 1. Stufe sitzt zu.	2. Tauschen Sie den Filter aus.
	3. Probleme mit dem Hochdruck- oder dem Niederdruckschalter oder der Druckerhöhungspumpe	3. Kontaktieren Sie einen Techniker.
Die UV-Zirkulation funktioniert nicht.	1. UV-Power ist ausgeschaltet.	1. Schalten Sie die UV-Zirkulation ein.
	2. Probleme mit der UV-Pumpe.	2. Kontaktieren Sie einen Techniker.
Der UV-Alarm piept.	1. Die UV-Lampe ist ausgefallen.	1. Tauschen Sie die UV-Lampe gegen eine neue aus.
Der Sprudel im Mineralwasser ist nicht ausreichend.	1. CO2 und Wasser vermischen sich nicht ausreichend.	1. Warten Sie länger bis sich CO2 und Wasser vermischt haben.
	2. Das Wasser ist nicht kalt genug.	2. Kontaktieren Sie eine Techniker.
	3. CO2 tritt aus.	3. Kontaktieren Sie einen Techniker, der den CO2-Zylinder austauscht.
	4. Der CO2-Druck ist zu gering.	4. Stellen Sie den CO2-Regulator neu ein, um einen Ausgangsdruck von 4 bis 4,5 Bar zu erreichen.

***aqua-global***

aqua-global GmbH · Ludwig-Erhard-Str. 19 · 33397 Rietberg

Telefon: 05244 927410 · Telefax 05244 9274120

E-Mail: [info@aqua-global.com](mailto:info@aqua-global.com) · Web: [www.aqua-global.com](http://www.aqua-global.com)